



ÚJV Řež, a. s.
Odd. 2402, divize 2400

Evidenční list funkčního vzorku
evid. zn. FV TAČR 2402/2017/1

stupeň utajení: bez utajení



Funkční vzorek

Sestava pro uskutečnění aktivních laboratorních experimentů středního měřítka (do 140 mm)

Číslo projektu: TA04020986

Číslo výsledku: FV TAČR 2402/2017/1

TA04020986-2017V002

	Funkce, útvar	Jméno	Datum	Podpis
Autor:	Pracovníci odd. 2402	Ing. Vlastislav Kašpar Mgr. Milan Zuna, PhD.	30.8.17	
Schválil::	Vedoucí odd. 2402	RNDr. Václava Havlová, PhD.	30.8.17	
Vydal: odd. 2402 Dne: 1.9.2017 Revize: 0				
Elektronické uložení:				

Seznam změn

Revize č.	Změna provedena dne	Předmět úpravy

Jazyk výsledku:	CZE
Hlavní obor:	DB Geologie a mineralogie DD Geochemie DH Báňský průmysl včetně těžby a zpracování uhlí
Oblast uplatnění:	Inženýrská geologie a geologický průzkum, geochemie
Uplatněn:	ANO
Název výsledku česky:	Sestava pro uskutečnění aktivních laboratorních experimentů středního měřítka (do 140 mm)
Název výsledku anglicky:	
Abstrakt k výsledku česky:	Práce s radioaktivními stopovači vyžaduje zajištění radiační bezpečnosti jak obsluhujících pracovníků, tak celého pracoviště. Pro umístění vzorků rozměru až dm je nutno připravit ochranný systém (nádobu) takový, aby bylo zamezeno případnému úniku stopovače do okolí, ale současně aby umožňoval experimentální práce.
Abstrakt k výsledku anglicky:	Workers and the workplace need to be protected while manipulating with radioactive tracers. In order to work with large rock specimens (size of dm) an appropriate containment must be prepared for preventing the tracer from leaking and allowing experimental work simultaneously.
Klíčová slova česky:	Radiační bezpečnost, radioaktivní stopovače, obalový systém
Klíčová slova anglicky:	Radiation safety, radioactive tracers, containment

Vlastník výsledku: ÚJV Řež, a. s.

IČ vlastníka výsledku: 46356088

Stát: Česká Republika

Lokalizace: ÚJV Řež, a. s.,
divize Chemie palivového cyklu a nakládání s odpady (2400),
oddělení Chemie palivového cyklu (2402)

Licence: ne

Licenční poplatek: ne

Ekonomické parametry/aspekty:

Cela je využívána příjemcem (ÚJV Řež a.s., IČ 46356088).
Ekonomické aspekty se neuvádí.

Technické parametry/aspekty:

Hlavní částí sestavy je dutý plexisklový válec o vnitřním průměru cca 140 mm, do kterého je umístěn zkoumaný vzorek. Válec je vlepen voděodolným lepidlem do drážky v plastové podstavě a shora je opatřen plastovým víkem, které je pomocí závitových tyčí a matek přitaženo k podstavě. Průchodky ve víku umožňují pravidelný odběr vzorků z vybraných částí.

Kategorie nákladů: výše nákladů <= 5 mil

Popis funkčního vzorku:

Sestava pro uskutečnění aktivních laboratorních experimentů středního měřítka (průměr do 140 mm) byla vyvinuta proto, aby bylo možno provádět experimenty s aktivními stopovači na vzorcích dm měřítka při dodržení radiační bezpečnosti pracovníků a celého pracoviště.

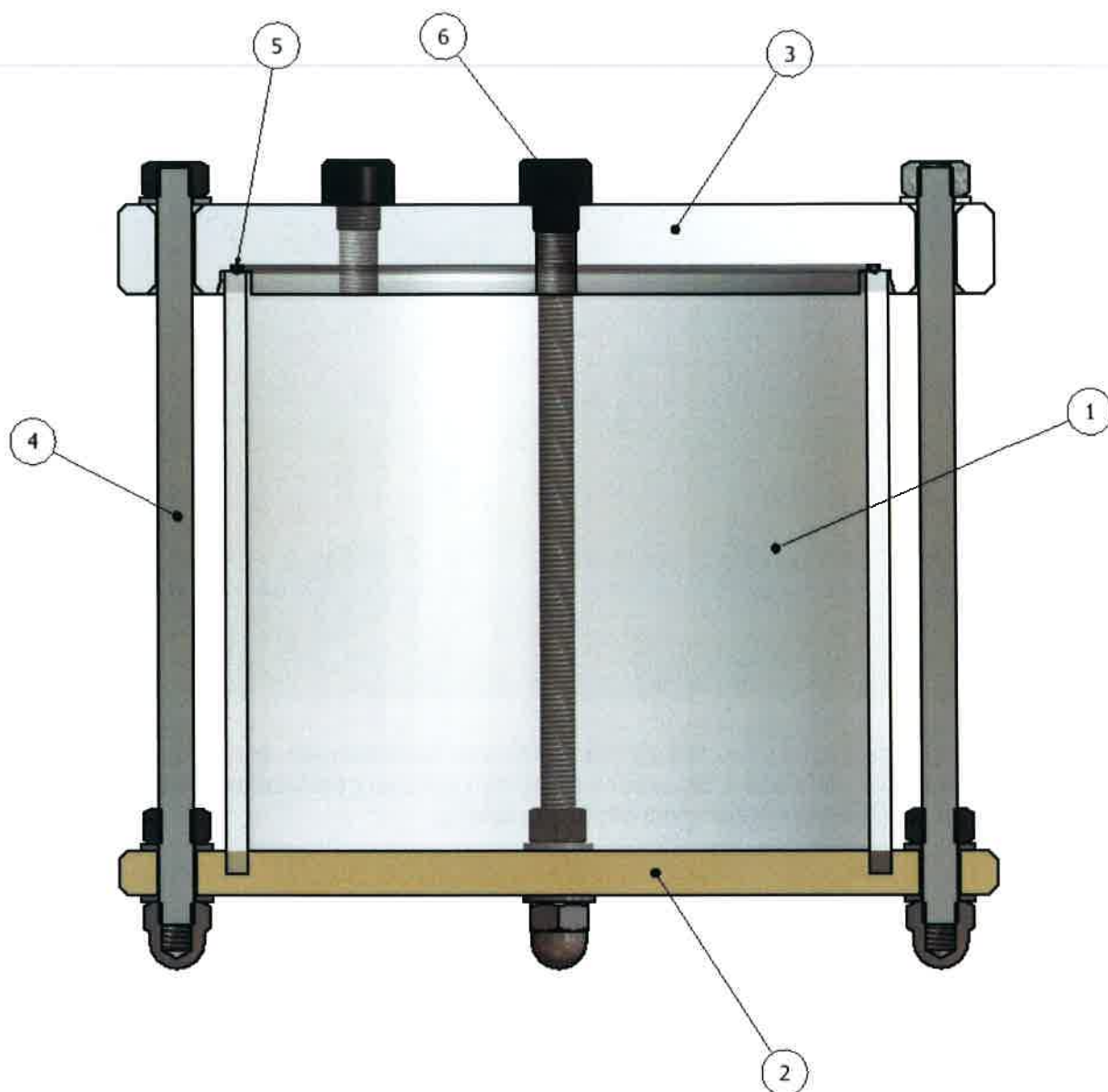
Hlavní částí sestavy je dutý plexisklový válec o vnitřním průměru cca 140 mm, do kterého je při experimentu umístěn zkoumaný válcový vzorek. Transparentnost válce umožňuje vizuální kontrolu experimentu. Válec je vlepen voděodolným lepidlem do drážky v plastové (TECANATE) podstavě, čímž je zaručena vodotěsnost spoje. Dolní podstava je dostatečně tenká, aby umožnila míchání vzorku pomocí magnetických míchadel. Na válec je shora nasazeno plexisklové víko, které je oproti válci utěsněno pomocí O-kroužku usazeného v drážce víka. Ve víku jsou vyvrtány tři závitové díry, které mohou být zaslepeny zátkami nebo např. opatřeny průchodkami apod. Tyto díry umožňují např. odběr vzorků roztoku pipetami nebo osazení různými sondami. V případě potřeby manipulace se vzorkem uvnitř plexisklového válce je možné celé víko odšroubovat aniž by došlo k vylití roztoku z komory.

Sestava pro uskutečnění aktivních laboratorních experimentů středního měřítka byla zkonstruována a využita v projektu TAČR TA04020986 (PAMIRE).

Přílohy:



Model sestavy pro uskutečnění aktivních laboratorních experimentů středního měřítka.



Svislý řez sestavou pro uskutečnění aktivních laboratorních experimentů středního měřítka. Sestava se skládá z plexisklového dutého válce (1) vodotěsně vlepeného do drážky v plastové podstavě (2). K válci je pomocí závitových tyčí s matkami (4) přitaženo víko (3) s pryžovým O-kroužkem (5) vloženým v drážce. Závitové díry ve víku jsou opatřeny zátkami (6). Zátky mohou být vyměněny za různé průchodky apod. Odšroubování víka umožňuje manipulaci se vzorkem uvnitř komory a zároveň je zajištěna bezpečnost obsluhujícího pracovníka a celého pracoviště.



Fotodokumentace sestavy pro uskutečnění aktivních laboratorních experimentů středního měřítka. Utěsněné sestavy umístěné v digestoři s mícháním roztoku pod vzorkem. Okolí zdrojového vrtu je utěsněno proti případné kontaminaci okolního roztoku.